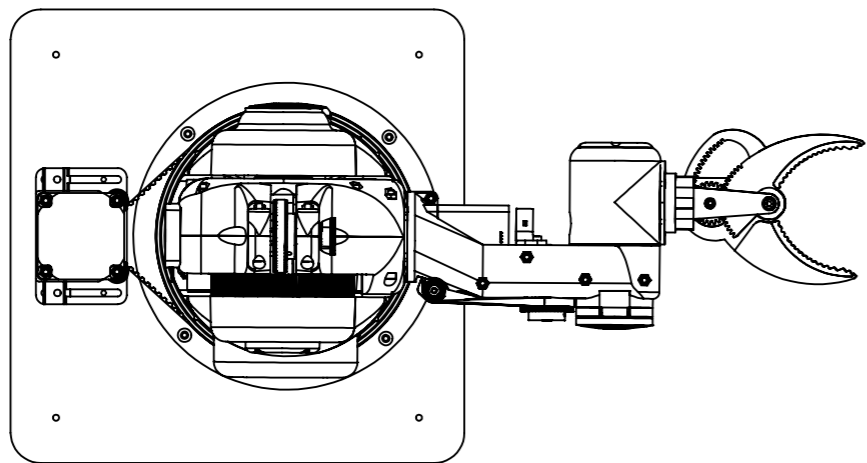
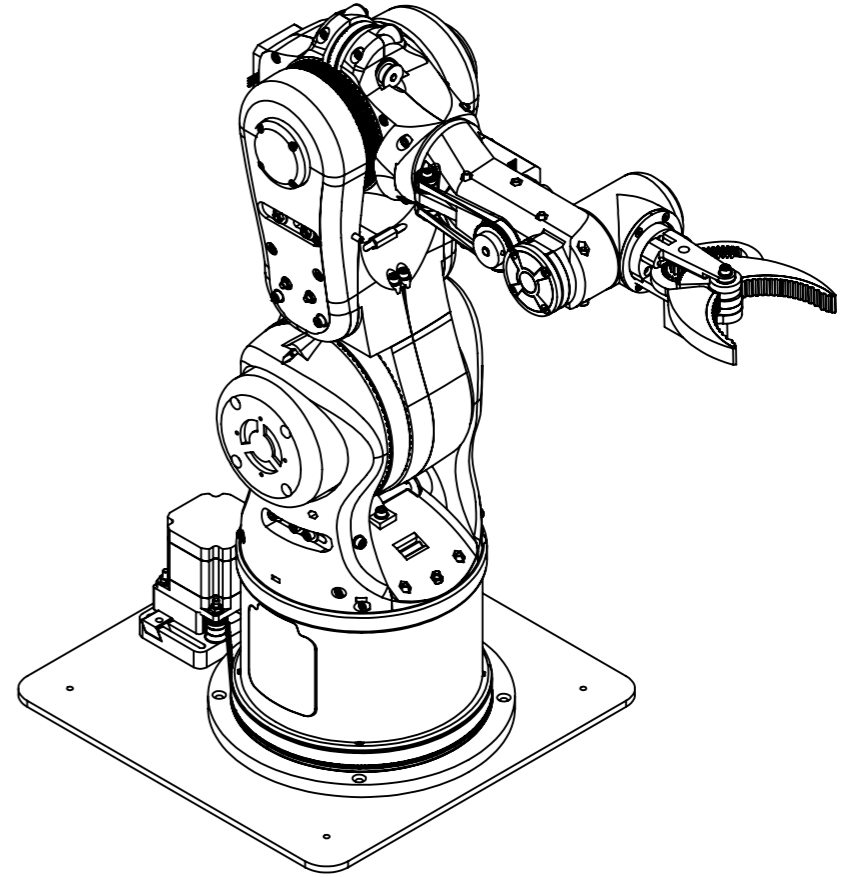
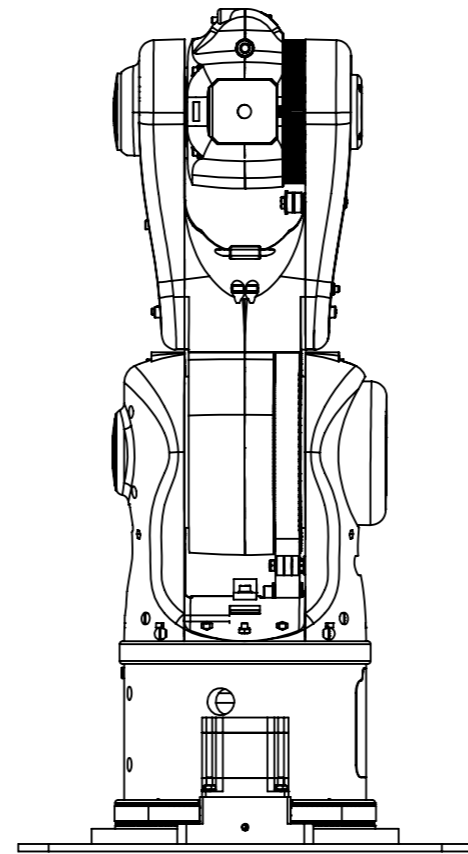
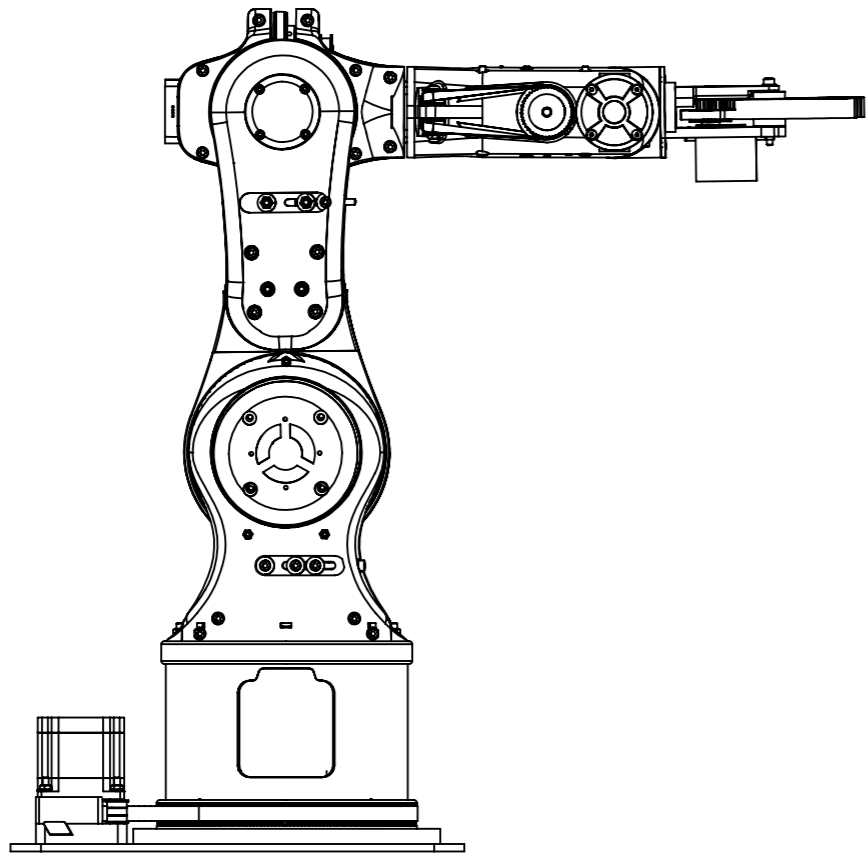


“图样代号”



零件代号

借(通)用件登记

描图

描校

旧底图总号

底图总号

签字

日期

标记	处数	分区	更改文件号	签名	年月日	阶段标记	重量	比例	“图样名称”
设计			标准化				6.583	1:10	
校核			工艺						“图样代号”
主管设计			审核						
			批准			共1张	第1张	版本	替代